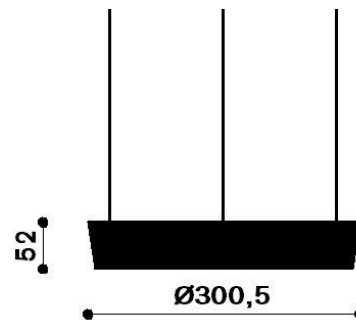
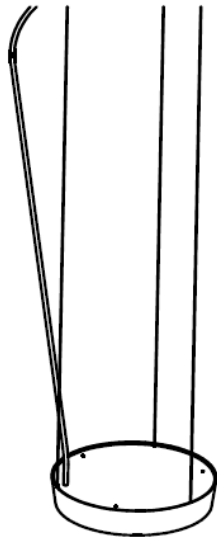


CIRCULAR P 300

designed by
jörg boner productdesign



Dimmbare LED Pendelleuchte
für Büro- und Wohnräume
mit direktem und indirektem Lichtanteil.

Dimmable LED Pendant Luminaire for
living and work space with direct and
indirect light.

Anleitung

CIRCULAR P 300

46410 4 35

46410 3 35

46418 4 35

46418 3 35

Manual

35W, 220-240V..50/60HZ, IP20

35W, 220-240V..50/60HZ, IP20

35W, 220-240V..50/60HZ, IP20

35W, 220-240V..50/60HZ, IP20

Schätti AG Metallwarenfabrik
Tschachen 2
CH-8762 Schwanden
Switzerland
www.schaetti-leuchten.ch
info@schaetti-leuchten.ch
T +41 55 647 3411
F +41 55 647 3421

SCHÄTTI LEUCHTEN

Sicherheitshinweise



Der elektrische Anschluss und die Reparatur der Leuchte darf nur durch einen Fachmann unter Berücksichtigung der gültigen Vorschriften ausgeführt werden.

Die Leuchte ist nur für Innenräume geeignet.

Netzanschluss mit fünfpoliger Klemme ausführen.

Leuchte nicht abdecken.

Nichts an der Leuchte befestigen.

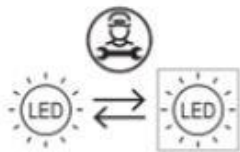
Reinigung mit trockenem Mikrofasertuch.

Reparaturen dürfen nur durch einen Fachmann unter Berücksichtigung der gültigen Vorschriften ausgeführt werden.



„Vorsicht, Gefahr des elektrischen Schlags“

Austausch Leuchtmittel / Reparatur



Der Austausch der auswechselbaren Lichtquelle darf nur durch eine Fachperson erfolgen.

Entsorgung

Die Verpackung und das Verpackungsmaterial bestehen ausschließlich aus umweltfreundlichen Materialien. Sie können in den örtlichen Recyclingbehältern entsorgt werden.



Das Symbol der durchgestrichenen Abfalltonne auf Rädern bedeutet, dass das Produkt in der Europäischen Union einer getrennten Müllsammlung zugeführt werden muss. Dies gilt für das Produkt und alle mit diesem Symbol gekennzeichneten Zubehörteile. Gekennzeichnete Produkte dürfen nicht über den normalen Hausmüll entsorgt werden, sondern müssen an einer Annahmestelle für das Recycling von elektrischen und elektronischen Geräten abgegeben werden.

Safety Instructions



Electrical installation and repair of the luminaire only by qualified electrician in accordance to local rules and laws.

The luminaire is only suited for dry indoor rooms.

Connection with a suitable 5-pole connector.

Do not cover luminaire to prevent over-heating.

Do not attach anything to the lamp.

Clean with dry micro fibre cloth.

Only specialists are allowed to carry out repairs with due observation of the current regulations.



„Caution, risk of electrical shock“

Replacement and Repair



Replaceable (LED only) light source by a professional.

Disposal / Recycling

The card box and packaging material are made entirely of environmentally friendly materials. They can be disposed of in your local recycling bins.

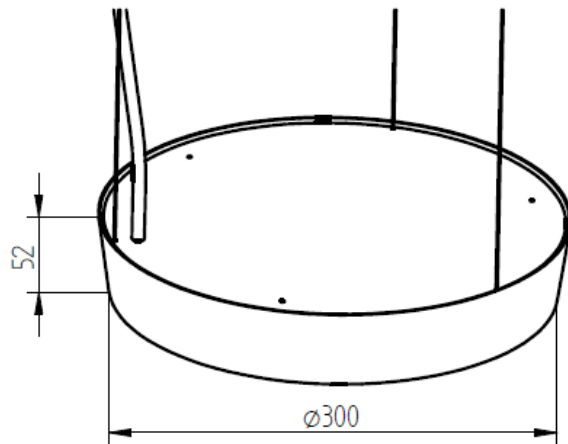


The symbol of the crossed out bin on wheels signals that in the European Union the product must be disposed of in separated waste. This applies for the product and all accessory parts marked with this symbol. Marked products may not be disposed of in normal household waste, but must be taken to a recycling centre for electric and electronic devices.

SCHÄTTI LEUCHTEN

Montage

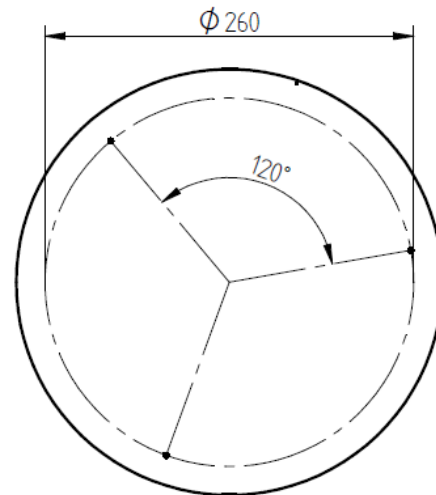
Schrauben und Dübel sind nicht im Lieferumfang der Leuchte enthalten und müssen entsprechend der Deckenbeschaffenheit gewählt werden.



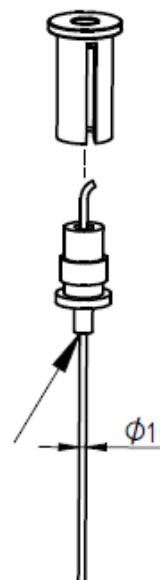
Höhe 52mm
Durchmesser $\varnothing 300$ mm
Teilkreis Pendelseile $\varnothing 260$ mm (2 Stück)

Mounting

Screws and dowels are not included and must be selected according to the ceiling material.



Height 52mm
Diameter $\varnothing 300$ mm
Pitch circle diameter wires $\varnothing 260$ mm (3 pieces)



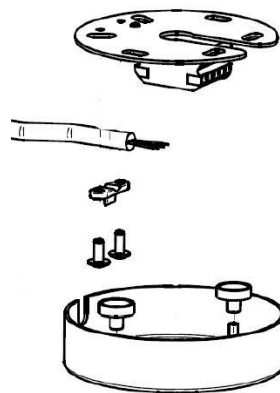
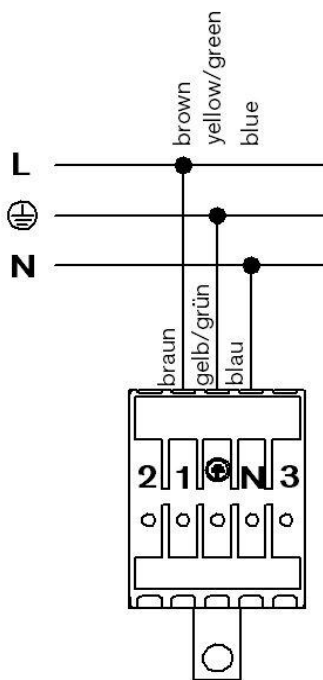
SCHÄTTI LEUCHTEN

Elektrischer Anschluss

Der elektrische Anschluss und die Reparatur der Leuchte darf nur durch einen Fachmann unter Berücksichtigung der gültigen Vorschriften ausgeführt werden.

Zur Verdrahtung Einzeldrahtleiter mit einem Leitungsquerschnitt von 0,5 - 2,5mm². verwenden. Leitungen an den Enden 8-9mm abisolieren.

Verdrahten an das Betriebsgerät nach folgendem Anschlussdiagramm:



Je nachdem ob 3-Pol, Abb. links oder 5-Pol Kabel, Abb. rechts, verwendet wurden.

Das Netzkabel muss länger als die Drahtseile sein, so dass das Gewicht der Leuchte nur über die Drahtseile, nicht aber durch das Netzkabel getragen wird.

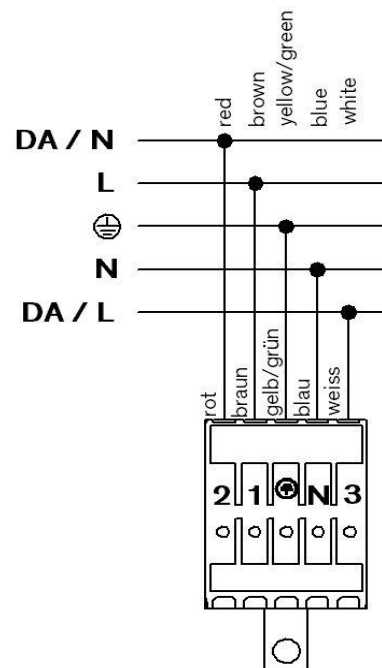
Electrical installation

Only qualified specialists are allowed to carry out electrical installation and repair of lamp with due observation of the current local regulations.

Use single wires with a cross section of at least 0.5 to 2.5mm².

Strip off protection 8-9mm at the ends.

Connect driver according to circuit diagram:



Depending on whether 5-pole, fig. left or 3-pole cables, fig. right, were used.

The 5-pole cable must be longer than the pendant wires to prevent the electrical cable to take the weight of the luminaire.